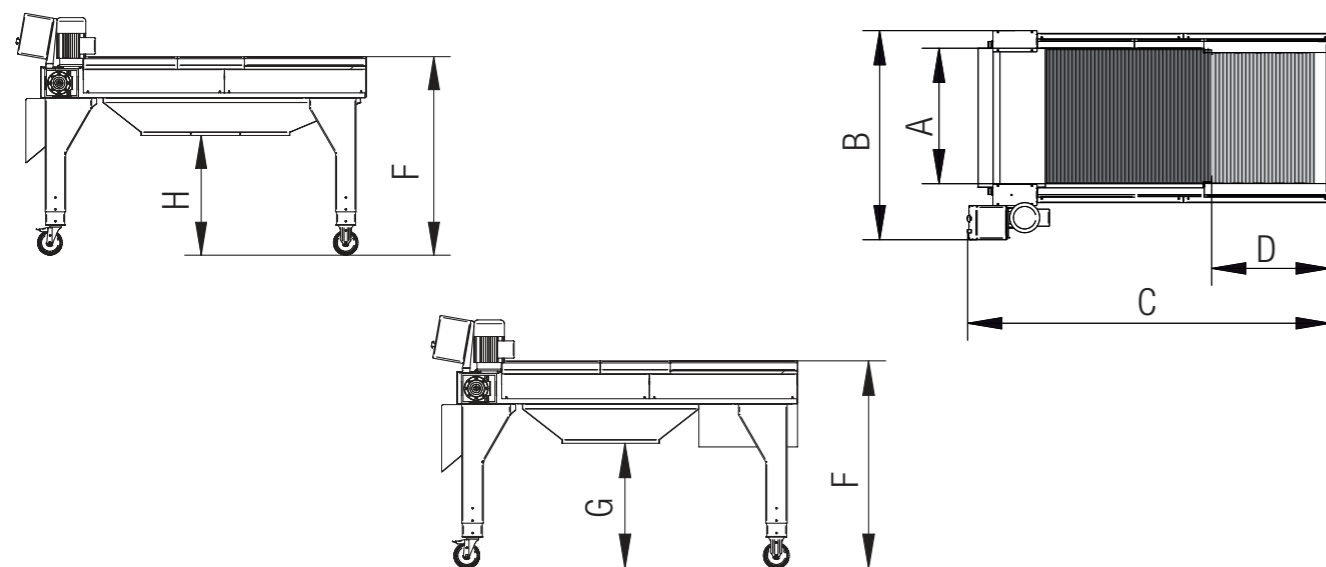


	A	B	C	E	F	G	H	kW
ROLLY 120 V	720	1180	2030	530	1230-1590	430-790	540-900	1,3



	A	B	C	D	F	G	H	kW
ROLLY 60	480	890	1860	690	920-1280	530-890	460-820	1,1
ROLLY 120	720	1130	1860	690	920-1280	530-890	460-820	1,1
ROLLY 200	1020	1430	2060	690	1130-1630	750-1250	650-1150	1,5

SELETTORE MECCANICO UVE

ROLLY

60-120-200



Mori[®]
IMPIANTI ENOLOGICI

MORI LUIGI s.r.l. - Via Cassia, 42 - Fraz. Calzaiolo - 50026 SAN CASCIANO VAL DI PESA (FI)
Tel. +39 055 8249117 Fax +39 055 8249304 - www.moriluigi.it - E-mail: mori@moriluigi.it

Dati e misure non sono impegnativi e possono essere variati senza preavviso

Mori[®]
IMPIANTI ENOLOGICI



Tappeto a rulli per selezione automatica del diraspato. Costruzione inox AISI 304 con rulli in PVC alimentare a profilo differenziato. Prima sezione atta al drenaggio liquido, asporto vinaccioli e piccole parti vegetali con possibilità di vasca di recupero liquido con griglia di intercettazione solidi estraibile. Parte terminale con rulli sagomati, atti alla separazione degli acini da raspi, piccoli e foglie. I rulli sagomati sono distanza regolabile in due differenti sezioni (centrale e terminale) per un'efficacia selettiva ai massimi livelli. L'inclinazione del piano di lavoro è regolabile mediante gambe telescopiche e la velocità di rotazione è comandata da variatore elettronico di velocità (inverter). Disponibile in 4 versioni, da 6 Ton/h con piano di lavoro 40cm larghezza (ROLLY 60), 12 Ton/h con piano di lavoro da 70cm larghezza (ROLLY 120), 20 Ton/h con piano di lavoro da 100cm larghezza (ROLLY 200); alimentazione diretta su piano di lavoro. Versione 12 Ton/h con piano di lavoro 70cm larghezza ed alimentazione con scivolo vibrante (ROLLY 120V). Potenza installata kW 1,1 ROLLY 60 e 120 - kW 1,3 ROLLY 120V - kW 1,5 ROLLY 200 - V.400 Macchine CE.



ROLLI A PROFILO DIFFERENZIATO PER DISTRIBUZIONE/SELEZIONE
DIFFERENT SHAPING ROLLERS FOR SPREADING/SORTING
ROULEAUX A PROFIL DIFFERENCIEE PUOR LA DISTRIBUTION ET LA TRIE
ROLLEN ZUM VERTEILUNG UND SORTIEREN
RODILLOS PARA DISTRIBUCION Y SELECCION

VASCA DI RECUPERO CON GRIGLIA
MUST RECOVERY BOX WITH DRAINAGE GRIND
BAC DE RECUPERATION DE JOUX AVEC GRILLE D'INCERCEPTION
FLUSSIGKEITSABFLUSS UND EXTRAHIERBARES FESTSTOFFGITTER
CAJA DE RECUPERATION CON REILLA DE DRENAJE



Automatic grapes selection roller table. S/S construction with nontoxic PVC rollers. S/S construction frame. 60, 120 and 200 models with n° 10 initial "full profile" rollers for a drainage action and small parts interception (seeds and small vegetable parts). 120V model with vibrating slide and n° 5 full rollers rollers, this model has been projected to be feed by vintage trailers. Initial part improved with reception box to collect liquid, with extractable grind for small solids and pump fitting. Selecting part with specific shaped profile to allow the berries passage and maintain the M.O.G (material other than grapes) floating. This part can be adjusted with two different distances between roller shafts for medial and final part. The table can be inclined through telescopic legs and the rollers rotation speed is adjustable through frequency speed variator. Liquid interception box with pump fitting and extractable drainage section on demand. Available versions with 40 cm width surface and 6 Ton./h - 70 cm width surface and 12 Ton./h - 100 cm width surface and 20 Ton./h Power installed 1,1 kW on ROLLY 60 and 120, 1,3 kW on ROLLY 120V, 1,5 kW on ROLLY 200 - V.400. Production up to 20 Ton/h. CE conformity machine.



Rollenförderer für automatisches Auswählen von entrappten Trauben. Gestell aus rostfreiem Stahl AISI 304 mit PVC-Rollen für die Lebensmittelindustrie mit differenziertem Profil. Zulaufstrecke für Flüssigkeitsabfluss, Entfernung von Traubenkernen und kleinen Pflanzenteilen, allfällige Flüssigkeitsrückgewinnungswanne und extrahierbares Feststoffgitter. Ablaufstrecke mit geformten Rollen zum Sortieren von Trauben, Stielen, Blätter. Die geformten Rollen, mit verstellbarem Abstand, befinden sich in zwei verschiedenen Sektionen des Förderers (in der Mitte und am Ende) und garantieren somit eine optimale Sortierung. Die Neigung der Arbeitsfläche kann mittels Ausziehhstützen eingestellt werden, die Rotationsgeschwindigkeit wird mittels elektronischem Drehzahlwandler (Inverter) gesteuert. Erhältlich in drei Versionen 6 t/Stunde mit Arbeitstischbreite 40cm, 12 t/Stunde mit Arbeitstischbreite 70cm für Speisung auf Arbeitsfläche (ROLLY 60 und 120), 100cm (ROLLY 200), oder mittels Schwingrutsche (ROLLY 120V). Installierte Leistung kW 1,1 für ROLLY 60 und 120, kW 1,3 für ROLLY 200, 1,5 für Version 200 - V.400. Produktion bis zu 20 t/Stunde EG Maschinen.



Tapis à rouleaux pour la sélection automatique de l'égrappage. Construction AISI 304 avec de rouleaux de PVC a profil différencié. Séparation en deux phases, baies et de petites pièces dans la première section et de feuilles, des tiges dans la section suivante. Rouleaux en forme pour passer raisins avec distance réglable et inclinaison de la surface de travail réglable par jambes télescopiques. Bac récupération pour le liquide et grille démontable d'interception des grains verts, pétiotes et pépins sur demande. Disponible en trois version à partir de 6 t/h avec table largeur 40cm - 12 t/h avec table largeur 70cm - 20 t/h avec table largeur 100cm. Motorisation 1.1 kW pour ROLLY 60 et 120, kW 1,3 pour ROLLY 120V, kW 1,5 pour ROLLY 200 - V.400 vitesse réglable par variateur électronique.



Correa de rodillos para la selección automática del despallado. Construcción de acero inoxidable AISI 304 con rodillos de PVC alimentar de perfil diferenciado. Primera sección apta para el drenaje de líquido, para la recogida de pepitas de uva y pequeñas partes vegetales con posibilidad de cuba de recuperación líquido con rejilla de interceptación sólidos extraíble. Parte final con rodillos perfilados, aptos para separar los granos de los escobajos, peciolo y hojas. Los rodillos perfilados son a una distancia ajustable en dos secciones diferentes (central y final) para una eficacia selectiva a los máximos niveles. La inclinación de la superficie de trabajo es ajustable por medio de patas telescópicas y la velocidad de rotación es controlada a través de un variador de velocidad electrónico (inverter). Disponible en tres versiones de 6 Ton/h con superficie de trabajo 40 cm de ancho, 12 Ton/h con superficie de trabajo de 70cm de ancho y alimentación sobre superficie de trabajo (ROLLY 60 y 120) o mediante rampa vibratoria (ROLLY 120V) Potencia instalada kW 1,1 para ROLLY 60 y 120, kW 1,5 para ROLLY 200, kW 1,3 para la versión 120V - V.400. Producción hasta 20 Ton/h. Máquinas CE.



SISTEMA DI REGOLAZIONE DISTANZA
ROLLERS SPACING TOOL
SISTÈME DE REGLAGE DES ROULEAUX DE SELECTION
SYSTEM ZUM EINSTELLEN DES ABSTANDS
SISTEMA PARA REGLACION DE LA DISTANCIA DE LOS RODILLOS